

Sistema FIEB



PELO FUTURO DA INOVAÇÃO

CENTRO UNIVERSITÁRIO SENAI CIMATEC
CURSO BACHARELADO EM ENGENHARIA MECÂNICA

IGOR ALVES DE AZEVEDO

LUIS GUSTAVO SANTOS COSTA

MARIANA MENDES WILFINGER

PEDRO FREIRE DE CARVALHO PAES CARDOSO

TAUÃ PATERNOSTRO DE LOUREIRO MAIOR

PROJETO E METODOLOGIA DE ANÁLISE DA PERDA DE
PROPRIEDADES MECÂNICAS DE PARAFUSOS EM
EQUIPAMENTOS ESTÁTICOS

Salvador

2021

CENTRO UNIVERSITÁRIO SENAI CIMATEC
CURSO BACHARELADO EM ENGENHARIA MECÂNICA

IGOR ALVES DE AZEVEDO
LUIS GUSTAVO SANTOS COSTA
MARIANA MENDES WILFINGER
PEDRO FREIRE DE CARVALHO PAES CARDOSO
TAUÃ PATERNOSTRO DE LOUREIRO MAIOR

**PROJETO E METODOLOGIA DE ANÁLISE DA PERDA DE
PROPRIEDADES MECÂNICAS DE PARAFUSOS EM
EQUIPAMENTOS ESTÁTICOS**

Projeto detalhado, apresentado ao Centro
Universitário SENAI CIMATEC, como parte das
exigências para a obtenção da aprovação no
trabalho de conclusão de curso/ Projeto TheoPrax.

Salvador, _____ de _____ de

BANCA EXAMINADORA

Manoel Carreira Neto
Orientador do projeto

Dr. Guilherme Oliveira de Souza
Coordenador do curso de Engenharia Mecânica

Msc. João Lucas da Hora de Jesus
Docente / Gestor TheoPrax

Salvador
2021

Agradecimentos

Agradecemos à Braskem e ao cliente Marcos Barros, pela confiança, disponibilidade de informações, e pelo apoio durante toda a elaboração do projeto;

Agradecemos aos professores Ivo Andrei e Manoel Carreira Neto, pelo apoio, disposição e atenção durante o decorrer do projeto;

Ao professor Guilherme Oliveira de Souza, pelo suporte, disponibilidade, direcionamentos e ensinamentos durante o trabalho;

Ao professor João Lucas da Hora, pelos ensinamentos e pelo embasamento para elaboração desse trabalho.

Resumo

Os gastos com manutenção representam uma grande parcela dos custos associados à operação no ramo industrial. Nesse sentido, torna-se relevante a adoção de estratégias que busquem minimizar esse tipo de gasto, atuando em relação às fontes de custos de materiais, mão de obra e serviços. O presente projeto tem como objetivo a redução dos custos de manutenção relacionados à reposição de material a cada parada da planta de Camaçari da Braskem S.A. Atualmente, a cada parada, todos os parafusos de uniões flangeadas da planta são trocados, de acordo com o regimento interno da empresa. Acredita-se que, apesar da imposição do procedimento, não exista limitação prática para a reutilização dos parafusos em mais ciclos de operação. Dessa forma, o projeto propõe-se a desenvolver uma metodologia de testes e simulação de operação que permita avaliar o decaimento das propriedades dos parafusos a cada ciclo, verificando, assim, se o parafuso ainda estará apto a ser reutilizado. Para isso, foram restringidas especificações que seriam consideradas pelo projeto (como bitola do parafuso, classe de pressão da tubulação, temperatura de trabalho, etc), de forma a reduzir o escopo do trabalho, abrangendo, ainda, boa parte dos equipamentos estáticos da planta. A fim de simular a operação, os parafusos serão submetidos a um torque calculado que simula os efeitos da pré-carga, pressão da tubulação e esforços externos, e em seguida, os parafusos serão submetidos a uma série de 6 ensaios para verificação das suas propriedades, e posterior avaliação da possibilidade de reuso. O projeto detalhado explora os aspectos práticos do projeto, após o embasamento teórico apresentado no informacional. Assim, nesse documento encontram-se as definições e decisões realizadas, embasados no projeto informacional, assim como os resultados definidos para o projeto, e a metodologia de avaliação dos parafusos em si.

Palavras-chave: Parafuso, união flangeada, reuso, manutenção.

Abstract

Expenses with maintenance represent a large share of costs associated to operation in the industrial field. Therefore, it becomes relevant to adopt strategies which seek to minimize this type of expense, acting towards the sources of expenses with materials, labor and services. This project has the goal of reducing the maintenance costs related to material replacement every scheduled maintenance in Braskem S.A. at Camaçari. Nowadays, at each stoppage, every bolt of flanged joints is switched, according to the enterprise's internal procedure. It is believed that, despite the procedure's imposition, there is no practical limitation to reusing the bolts in more operation cycles. Thus, the project has the intention to develop a methodology of tests and simulation of operation which allows the team to evaluate the decay of bolts properties after each cycle, then verifying if the bolt is still good enough to be used again. For that to happen, a few specifications were restricted, such as the bolt's diameter, the piping's pressure class, and the equipment's temperature of work. These restrictions were imposed as a way of reducing the project's scope, although it still embraces a fair share of static equipments within the industrial plant. In order to simulate the operation, the bolts will be submitted to a calculated torque which simulates the effects of preload, piping pressure and external tensions. Then, the bolts will be submitted to a series of 6 tests to verify their properties, and later evaluate the possibility of reuse. The detailed project explores the practical aspects of the project, after the theoretical basis generated in the informational project. Therefore, this document presents the definitions and decisions which were made, based off the informational project, as well as the results defined to the project, and the methodology for analyzing the bolts in itself.

Keywords: Bolt, flanged joint, reuse, maintenance.

Lista de figuras

Figura 1 - Índice Mundial de Produção de Resíduos	4
Figura 2 - Fluxograma macro do processo	5
Figura 3 - Localização da Força de Reação da Junta	12
Figura 4 - Dimensões de flanges de classe 600	18
Figura 5 - Dimensões de flanges de classe 600	19
Figura 6 - Projeto de dispositivo, parte superior	20
Figura 7 - Projeto de dispositivo, parte inferior	20
Figura 8 - Montagem do conjunto do projeto do dispositivo	23
Figura 9 - Fluxograma da simulação de operação	25
Figura 10 - Fluxogramas dos processos de testes	32

Lista de tabelas

Tabela 1 - Tabela de preços por parafuso.....	2
Tabela 2 - Sequência de operações.....	6
Tabela 3 - Codificação de Amostragem	7
Tabela 4 - Tabela de plano de amostragem simples (Normal).....	8
Tabela 5 - Tabela de propriedades mecânicas	9
Tabela 6 - Tabela de tolerâncias dimensionais	10
Tabela 7 - Parâmetros para Largura Efetiva.....	11
Tabela 8 - Constantes para cálculos segundo ASME	13
Tabela 9 - Tabelas de Torque para instalação de Juntas em Flanges ASME B16-5 utilizando juntas de papelão hidráulico NA, tealon, Quimflex SH, Juntas Metaflex 913 e 913M	14
Tabela 10 - Tabelas de Torque para instalação de Juntas em Flanges ASME B16-5, classe de pressão 600 psi, utilizando Juntas Metaflex 913 e 913M	15
Tabela 11 - Dimensões das porcas ASTM A194 2H.....	22
Tabela 12 - Propriedades mecânicas dos parafusos estojo ASTM A193 B7	27

Sumário

1. Considerações iniciais e premissas	1
2. Vantagens Financeiras e Ambientais resultantes do estudo	2
3. A Metodologia	4
4. Definição do espaço amostral	5
5. Tolerâncias e Propriedades Mecânicas	9
6. Cálculo dos esforços	10
6.1. Força de esmagamento	11
6.2. Força de operação	12
6.3. Força com base na área de resistência do parafuso	13
6.4. Cálculo e aplicação do torque	15
6.5. Exemplo de Cálculo	16
7. Simulação da operação	17
7.1 Método de aperto (controle de pré-carga)	17
7.2 Dispositivo	18
7.3 Procedimento da simulação	24
8. Verificação das propriedades dos parafusos e porcas	25
8.1. Teste passa / não passa	26
8.2. Teste de Tração	26
8.3. Torque Tension Testing	27
8.4. Validação do procedimento	28
8.4.1. Líquido Penetrante	29
8.4.2. Ensaio de dureza	29
8.4.3. Microscopia	30
8.5. Ultrassom	30
8.6. Procedimento dos testes	31
9. Conclusão	35
Referências	36
Anexo 1 – Cálculo da força de esmagamento	37
Anexo 2 – Desenho técnico da bancada	38

1. Considerações iniciais e premissas

Para a aplicação da metodologia de testes, a definição das premissas e considerações é de extrema importância, visto que estas vão guiar e limitar os parâmetros do projeto. Assim, foram definidas as seguintes premissas e condições, em conjunto com o cliente do projeto (Braskem), visando restringir o escopo do projeto para as aplicações desejadas:

- Quanto aos corpos de prova: serão utilizados parafusos novos ASTM A193, grau B7, tipo estojo, sem recondição. Os diâmetros nominais visados para essa finalidade são $\frac{5}{8}$ ", $\frac{3}{4}$ ", $\frac{7}{8}$ ", 1", 1 $\frac{1}{8}$ " e 1 $\frac{1}{4}$ ", que contemplam a maioria das flanges a serem avaliadas;
- Quanto à tubulação e as flanges: tubulações de aço carbono com operação de cerca de 6 anos. As flanges para a aplicação da metodologia são de aço carbono A-105, entre $\frac{3}{4}$ " a 10 polegadas, com classe de pressão de 600 lb (Assim, caso os resultados sejam positivos, as classes de 150 e 300 lb também serão abrangidas);
- As juntas de vedação são sempre trocadas a cada manutenção;
- As porcas e arruelas serão reutilizadas nos ensaios, assim como os parafusos. Apesar da recomendação da ASME PCC-1 da não reutilização de porcas e arruelas, em função da deformação plástica que ocorre nos seus filetes, a ASM International (2000) aponta que é interessante, em um ensaio de tensão por torque, realizar o procedimento repetidas vezes em um mesmo conjunto de parafuso, porca e arruela, para verificar o efeito do aperto e afrouxamento repetido.
- A operação desses vasos abrange temperaturas que não ultrapassam 270 °C e se encontram em condições estáticas, ou seja, sem variações de pressão e temperatura que leve à fadiga. Sendo assim, essa temperatura será utilizada para restringir o escopo do projeto;
- A junta de vedação a ser considerada para os cálculos é a Junta Espirotática com Revestimento de Grafite Metalflex 913M;
- Dois efeitos serão desconsiderados: o primeiro deles decorre da parte da energia que é usada para manter a união e é consumida para esmagar a junta, quando a porca é apertada, comprimindo o flange e, conseqüentemente, tracionando o parafuso. O segundo consiste no afrouxamento de parafusos vizinhos quando um parafuso é

apertado (interação elástica), sendo esse fator desconsiderado devido ao fato do intuito não ser a avaliação da estanqueidade;

- Não será considerada nenhuma alteração em decorrência do tempo, visto que a corrosão é avaliada em campo e o fenômeno da fluência só acontece no aço carbono após os 370°C, aproximadamente;
- Os coeficientes de atrito a serem considerados nos cálculos englobam um valor dentro do intervalo estabelecido pela ASME PCC-1 (0,22), ou seja, sem lubrificação, e outro valor com uso do molykote (0,144);
- Os testes serão realizados após a simulação de 1, 2 e 3 ciclos de operação, de forma a verificar até qual ciclo o parafuso pode ser reutilizado.

2. Vantagens Financeiras e Ambientais resultantes do estudo

O presente estudo visa a criação de um procedimento que possibilite a análise e, caso se mostre possível, a reutilização de um conjunto de parafusos em juntas flangeadas nas plantas da Braskem. Para medir o impacto financeiro e justificar o estudo e metodologia proposta, o cliente disponibilizou alguns dados da compra realizada no ano de 2020 pela planta da Bahia:

- Total de itens fornecidos a planta da Bahia: 604.877 unidades;
- Total de parafusos de classe B7 fornecidos: 131.528 unidades (21,75 % do total);
- Total de parafusos de classe B7 do tipo estojo, de comprimentos e diâmetros variados: 85.646 unidades.

OBS: O cliente não pôde disponibilizar a proporção de cada parafuso (comprimento e diâmetro) referente a esse valor total de 85.646 unidades.

Além disso, foram fornecidos, pelo mesmo, os preços dos parafusos de acordo com o seu diâmetro, já contendo no conjunto um parafuso e duas porcas:

Tabela 1 - Tabela de preços por parafuso

Parafuso Est A193 B7 5/8" 100MM UNC	R\$ 7,96
Parafuso Est A193 B7 3/4" 100MM UNC	R\$ 9,50
Parafuso Est A193 B7 7/8" 120MM UNC	R\$ 16,51
Parafuso Est A193 B7 1" 120MM UNC	R\$ 18,61

Parafuso Est A193 B7 1.½” 150MM UNC	R\$ 29,07
Parafuso Est A193 B7 1.¼” 160MM UNC	R\$ 36,50

Fonte: Braskem (Adaptado)

Com base nestas informações, supõe-se uma faixa de valor a ser economizado, entre uma condição de economia mínima, caso todos os parafusos fossem do tipo “Parafuso Est A193 B7 ½” 100MM UNC”, e uma condição de economia máxima, caso todos os parafusos fossem do tipo “Parafuso Est A193 B7 1.½” 150MM UNC”. Como há uma quantidade comprada para cada tipo de parafuso, pode-se supor que o valor a ser economizado a cada reutilização dos conjuntos de parafusos será de R\$ 681.742,16 a 3.126.079,00.

Vale ressaltar que esta projeção se refere à planta industrial da Bahia, para a quantidade comprada em 2020 e considerando a reutilização dos parafusos uma única vez. Levando em consideração que a Braskem é uma multinacional com 40 unidades industriais, caso o projeto seja validado para 2 ou mais ciclos de operação, este valor economizado terá um impacto ainda maior economicamente.

Os valores fornecidos pela Braskem estão sujeitos à alterações devido às condições de mercado, valores de inflação e outras variáveis financeiras, além disso, a empresa não disponibilizou a periodicidade de substituição dos componentes.

Já ao falar do impacto ambiental que o atual estudo pode ter caso se mostre possível a reutilização de um conjunto de parafusos, é possível citar a ferramenta que a Braskem utiliza desde 2005 para ter um controle maior dos impactos ambientais decorrentes de suas atividades, a Avaliação de Ciclo de Vida (ACV). Essa ferramenta possibilita uma análise de toda a cadeia de valor da Braskem, para que, dessa forma, os impactos ambientais causados pelas decisões da empresa sejam reduzidos ao máximo.

Dito isso, será possível reduzir consideravelmente a quantidade de conjuntos de parafusos que seriam descartados, diminuindo, por conseguinte, a contribuição para a degradação do meio ambiente. Além disso, segundo a Ouro Verde Aterro Sanitário (2019), o índice mundial de resíduos produzidos e descartados em aterros sanitários ainda permanece grande e reduzir a contribuição para o aumento desses números deve ser uma preocupação de qualquer empresa que preza pela conservação do meio ambiente. A Figura 1 abaixo mostra o índice mundial, em números, da produção de resíduos em 2019.

Figura 1 - Índice Mundial de Produção de Resíduos



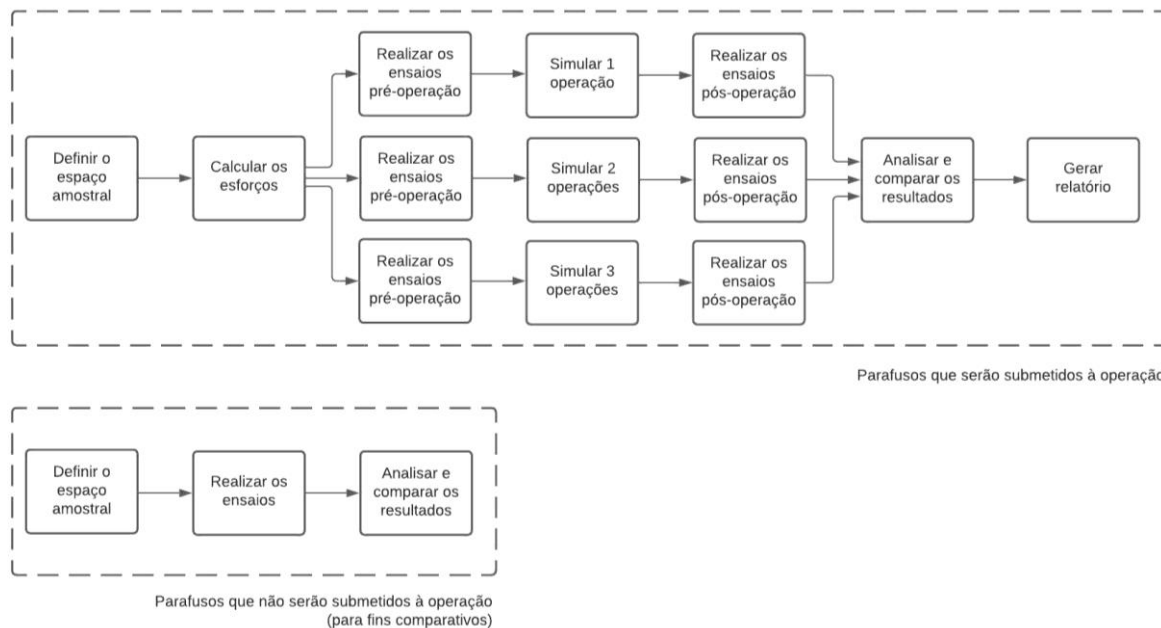
Fonte: Ouro Verde Aterro Sanitário (2019)

Outra atitude que pode ser tomada com o objetivo de reduzir os impactos ambientais é a reciclagem dos conjuntos de parafusos que não seriam mais utilizados. Levando em conta que isso já vem sendo feito, além de reduzir o impacto ambiental ao evitar que esses conjuntos descartados cheguem aos aterros sanitários, ainda se percebe uma redução na quantia financeira destinada para a reciclagem, tornando possível uma economia ainda maior.

3. A Metodologia

A metodologia proposta no trabalho é caracterizada por dois fluxos macros de processo: um para os parafusos que serão submetidos à simulação de operação e outro para os que não serão submetidos a nenhuma solicitação operacional, somente determinados ensaios técnicos. Essa segregação tem o intuito de se obter uma base comparativa entre as propriedades e comportamento de fixadores solicitados e intactos. Na Figura 2 abaixo, são ilustradas as duas direções do método.

Figura 2 - Fluxograma macro do processo



Fonte: Própria

Pela ilustração, é possível observar que o fluxograma de parafusos simulados se ramifica e, posteriormente, se converge, variando de acordo com a quantidade de operações que serão realizadas. Dessa forma, é possível simular 1, 2 e 3 ciclos de operação e, assim, seguir a premissa estabelecida.

Quanto ao fluxograma dos parafusos não submetidos a simulação, este se restringe somente a três processos, que também estão inclusos no método para o outro conjunto e serão detalhados mais a frente.

Em ambos os casos, o primeiro estágio é a definição do espaço amostral, a ser realizada com base nos tópicos a seguir. Em seguida, para os parafusos que serão simulados, serão calculados os esforços a serem aplicados durante a operação, seguindo, então, a operação em si. Assim, será possível realizar os ensaios da maneira detalhada no decorrer do projeto, para que, ao fim, os resultados sejam analisados e condensados em um relatório. Já no caso específico dos parafusos não submetidos à operação, não existe a etapa de simulação, seguindo diretamente para a realização dos ensaios e análise dos resultados.

4. Definição do espaço amostral

No decorrer da metodologia, serão realizados alguns testes práticos que serão sugeridos e justificados, posteriormente, ao longo do texto. Portanto, é de fundamental importância definir

o campo amostral a ser ensaiado, e, para isso, aplicam-se as duas normas: ABNT NBR 5426 - Planos de amostragem e procedimentos na inspeção por atributos, e o seu guia de utilização, a ABNT NBR 5427.

De um modo geral, segundo a norma ABNT NBR 5427, têm-se uma sequência de operações para se definir um campo amostral, que pode ser verificada na tabela 2.

Tabela 2 - Sequência de operações

Operações	Explicação
1. Determinar o tamanho do lote	Tamanho do lote, estabelecido pelos critérios de formação do lote, contidos nos documentos de aquisição, ou conforme acordo entre produtor e consumidor
2. Escolher o nível de inspeção	No início do contrato ou produção é aconselhável usar nível II. Podem ser usados outros níveis de inspeção, se o histórico da qualidade assim o indicar
3. Determinar o código literal do tamanho da amostra	É encontrado na Tabela 1 da NBR 5426 e baseado no tamanho do lote e no nível de inspeção
4. Escolher o plano de amostragem	Geralmente usa-se o plano de amostragem simples. Podem, entretanto, ser usadas amostragem dupla e múltipla
5. Estabelecer a severidade da inspeção	No início do contrato ou produção utiliza-se inspeção em regime normal
6. Determinar o tamanho da amostra e o número de aceitação	Baseados nos requisitos para inspeção simples e regime normal são encontrados na Tabela 2 da NBR 5426: o valor do NQA especificado e o código literal do tamanho da amostra, o tamanho da amostra e o número de aceitação
7. Retirada da amostra	A amostra é retirada do lote, ao acaso, na quantidade de unidades de produto, conforme determinado na Tabela 2 da NBR 5426
8. Inspeção da amostra	O número de defeituosos (ou "defeitos por cem unidades") é contado e comparado com o(s) número(s) de aceitação, adotando o critério próprio para cada tipo de plano de amostragem (ver Anexo da NBR 5426)

Fonte: NBR 5427 (1985)

É importante ressaltar que alguns dos testes sugeridos neste trabalho tratam-se de ensaios destrutivos e de equipamentos com um custo elevado, logo, o nível de inspeção adotado deverá ser um nível especial, determinado na norma NBR 5427.

Para definir a condição de amostragem dos ensaios é necessário obter a informação do tamanho do lote de parafusos, através da tabela 3 que pode ser consultada na norma NBR 5426. Este valor de amostragem indicado na norma possibilitará, junto ao nível de qualidade aceitável

e ao nível de severidade da inspeção, obter as quantidades de peças que impliquem na aceitação ou rejeição do lote nos planos de amostragem, conforme está explícito na tabela 4 (a tabela em questão refere-se a um plano de amostragem simples com inspeção normal, devendo-se utilizar as outras tabelas da norma para situações diferentes).

Portanto, antes de definir o teste, é necessário consultar o cliente sobre o tamanho do lote e, através das normas citadas acima, definir a quantidade de corpos de prova adequados às aplicações em questão, que serão indicadas.

Tabela 3 - Codificação de Amostragem

Tamanho do lote	Níveis especiais de inspeção				Níveis gerais de inspeção		
	S1	S2	S3	S4	I	II	III
2 a 8	A	A	A	A	A	A	B
9 15	A	A	A	A	A	B	C
16 25	A	A	B	B	B	C	D
26 50	A	B	B	C	C	D	E
51 90	B	B	C	C	C	E	F
91 150	B	B	C	D	D	F	G
151 280	B	C	D	E	E	G	H
281 500	B	C	D	E	F	H	J
501 1200	C	C	E	F	G	J	K
1201 3200	C	D	E	G	H	K	L
3201 10000	C	D	F	G	J	L	M
10001 35000	C	D	F	H	K	M	N
35001 150000	D	E	G	J	L	N	P
150001 500000	D	E	G	J	M	P	Q
Acima de 500001	D	E	H	K	N	Q	R

Fonte: NBR 5426 (1985)

Tabela 4 - Tabela de plano de amostragem simples (Normal)

Código de amostras	Tamanho da amostra	NQA																					
		0,010	0,015	0,025	0,040	0,065	1,0	1,5	2,5	4,0	6,5	10	15	25	40	65	100	150	250	400	650	1000	
A	2	Ac	Ac	Ac	Ac	Ac	Ac	Ac	Ac	Ac	Ac	Ac	Ac	Ac	Ac	Ac	Ac	Ac	Ac	Ac	Ac	Ac	Ac
B	3	Ac	Ac	Ac	Ac	Ac	Ac	Ac	Ac	Ac	Ac	Ac	Ac	Ac	Ac	Ac	Ac	Ac	Ac	Ac	Ac	Ac	Ac
C	5	Ac	Ac	Ac	Ac	Ac	Ac	Ac	Ac	Ac	Ac	Ac	Ac	Ac	Ac	Ac	Ac	Ac	Ac	Ac	Ac	Ac	Ac
D	8	Ac	Ac	Ac	Ac	Ac	Ac	Ac	Ac	Ac	Ac	Ac	Ac	Ac	Ac	Ac	Ac	Ac	Ac	Ac	Ac	Ac	Ac
E	13	Ac	Ac	Ac	Ac	Ac	Ac	Ac	Ac	Ac	Ac	Ac	Ac	Ac	Ac	Ac	Ac	Ac	Ac	Ac	Ac	Ac	Ac
F	20	Ac	Ac	Ac	Ac	Ac	Ac	Ac	Ac	Ac	Ac	Ac	Ac	Ac	Ac	Ac	Ac	Ac	Ac	Ac	Ac	Ac	Ac
G	32	Ac	Ac	Ac	Ac	Ac	Ac	Ac	Ac	Ac	Ac	Ac	Ac	Ac	Ac	Ac	Ac	Ac	Ac	Ac	Ac	Ac	Ac
H	50	Ac	Ac	Ac	Ac	Ac	Ac	Ac	Ac	Ac	Ac	Ac	Ac	Ac	Ac	Ac	Ac	Ac	Ac	Ac	Ac	Ac	Ac
J	80	Ac	Ac	Ac	Ac	Ac	Ac	Ac	Ac	Ac	Ac	Ac	Ac	Ac	Ac	Ac	Ac	Ac	Ac	Ac	Ac	Ac	Ac
K	125	Ac	Ac	Ac	Ac	Ac	Ac	Ac	Ac	Ac	Ac	Ac	Ac	Ac	Ac	Ac	Ac	Ac	Ac	Ac	Ac	Ac	Ac
L	200	Ac	Ac	Ac	Ac	Ac	Ac	Ac	Ac	Ac	Ac	Ac	Ac	Ac	Ac	Ac	Ac	Ac	Ac	Ac	Ac	Ac	Ac
M	315	Ac	Ac	Ac	Ac	Ac	Ac	Ac	Ac	Ac	Ac	Ac	Ac	Ac	Ac	Ac	Ac	Ac	Ac	Ac	Ac	Ac	Ac
N	500	Ac	Ac	Ac	Ac	Ac	Ac	Ac	Ac	Ac	Ac	Ac	Ac	Ac	Ac	Ac	Ac	Ac	Ac	Ac	Ac	Ac	Ac
P	800	Ac	Ac	Ac	Ac	Ac	Ac	Ac	Ac	Ac	Ac	Ac	Ac	Ac	Ac	Ac	Ac	Ac	Ac	Ac	Ac	Ac	Ac
Q	1250	Ac	Ac	Ac	Ac	Ac	Ac	Ac	Ac	Ac	Ac	Ac	Ac	Ac	Ac	Ac	Ac	Ac	Ac	Ac	Ac	Ac	Ac
R	2000	Ac	Ac	Ac	Ac	Ac	Ac	Ac	Ac	Ac	Ac	Ac	Ac	Ac	Ac	Ac	Ac	Ac	Ac	Ac	Ac	Ac	Ac

↘ - Usar o primeiro plano abaixo da seta. Se a nova amostragem requerida for igual ou maior do que o número de peças constituintes do lote, inspecionar 100%.

↙ - Usar o primeiro plano acima da seta.

Ac - Número de peças defeituosas (ou falhas) que ainda permite aceitar o lote.

Re - Número de peças defeituosas (ou falhas) que implica a rejeição do lote.

Fonte: NBR 5426 (1985)

5. Tolerâncias e Propriedades Mecânicas

Os parafusos, objetos do presente estudo, são normalizados, ou seja, apresentam dimensões, propriedades mecânicas e as respectivas tolerâncias determinadas por normas regulamentadoras. Visto que o objetivo do trabalho é determinar uma metodologia que, após um fluxo de etapas, gere resultados dos quais sejam possíveis a avaliação da reutilização ou não de um conjunto de parafusos, torna-se necessário estabelecer quais resultados ou faixas de resultados podem ser considerados como aceitáveis para os corpos de prova avaliados.

Desta forma, serão utilizadas as faixas de tolerância dimensionais e de propriedades dos parafusos novos como o critério de aceitabilidade dos parafusos testados após a simulação de operação. Portanto, caso o conjunto de parafusos simulados apresentem resultados condizentes com a condição aceitável para parafusos novos, estes serão considerados aceitos para a reutilização.

A norma ASTM A 193 B7 define as propriedades mecânicas e critérios de aceitabilidade dos parafusos em questão, em função do seu material e processo de fabricação. Segundo a norma os parafusos devem ter as seguintes propriedades mecânicas e tolerâncias:

Tabela 5 - Tabela de propriedades mecânicas

Grade	Diameter, in.	Minimum Tempering Temperature, °F	Tensile Strength, min, ksi	Yield Strength, min, 0.2 % offset, ksi	Elongation in 4D, min, %	Reduction of Area, min, %	Hardness, max
Ferritic Steels							
B5 4 to 6 % chromium	up to 4, incl	1100	100	80	16	50	...
B6 13 % chromium	up to 4, incl	1100	110	85	15	50	...
B6X 13 % chromium	up to 4, incl	1100	90	70	16	50	26 HRC
B7 Chromium-molybdenum	2½ and under	1100	125	105	16	50	321 HB or 35 HRC
	over 2½ to 4	1100	115	95	16	50	321 HB or 35 HRC
	over 4 to 7	1100	100	75	18	50	321 HB or 35 HRC
B7M ⁴ Chromium-molybdenum	4 and under	1150	100	80	18	50	235 HB or 99 HRB
	over 4 to 7	1150	100	75	18	50	235 BHN or 99 HRB
B16 Chromium-molybdenum-vanadium	2½ and under	1200	125	105	18	50	321 HB or 35 HRC
	over 2½ to 4	1200	110	95	17	45	321 HB or 35 HRC
	over 4 to 8	1200	100	85	16	45	321 HB or 35 HRC

Fonte: A 193/A 193M (2004)

Além das propriedades mecânicas, os parafusos devem possuir padrões dimensionais e tolerâncias descritos pela norma ASME B1.1. É possível observar um exemplo dessa grande variedade de tabelas existentes na tabela 6 abaixo:

Tabela 6 - Tabela de tolerâncias dimensionais

Table 2A Limits of Size for Standard Series External Threads (UN, UNR, and UNJ) (Cont'd)

Nominal Size and Threads/in.	Series Designation	Class [Note (1)]	Allowances	Major Diameter, d			Pitch Diameter, d ₂ , and Functional Diameter [Note (4)]			Minor Diameter, d ₁ /Root Radius									
				Max. [Note (2)]	Min. [Note (3)]	Tolerance, Td ₂ [Note (5)]	UN			UNR			UNJ						
							Reference Diameter [Notes (6), (7)]	Reference Diameter [Note (6)]	Radius	Reference Diameter [Notes (6), (7)]	Reference Diameter [Note (6)]	Radius	Reference Diameter [Notes (6), (7)]	Reference Diameter [Note (6)]	Radius				
1	2	3	4	5	6	7	8	9	10	11	12	13	14	15	16	17	18	19	20
(8)	24	3A	0.0000	0.5625	0.5553	—	0.5354	0.5324	0.0030	0.5174	0.5053	0.5129	...	0.0060	0.0045	0.5144	0.5088	0.0075	0.0063
$\frac{3}{16}$ - 28 or 0.5625 - 28	UN	2A	0.0011	0.5614	0.5549	—	0.5382	0.5345	0.003715	0.5227	0.5113	0.5189	...	0.0052	0.0039	0.5202	0.5143	0.0064	0.0054
		3A	0.0000	0.5625	0.5560	—	0.5393	0.5365	0.0028	0.5238	0.5133	0.5200	...	0.0052	0.0039	0.5213	0.5163	0.0064	0.0054
(8) $\frac{3}{16}$ - 32 or 0.5625 - 32	UN	2A	0.0011	0.5614	0.5554	—	0.5411	0.5376	0.003521	0.5276	0.5173	0.5242	...	0.0045	0.0034	0.5253	0.5199	0.0056	0.0047
		3A	0.0000	0.5625	0.5565	—	0.5422	0.5396	0.0026	0.5287	0.5193	0.5253	...	0.0045	0.0034	0.5264	0.5219	0.0056	0.0047
(8) $\frac{1}{2}$ - 11 or 0.625 - 11	UNC	1A	0.0017	0.6233	0.6051	—	0.5643	0.5560	0.0083	0.5249	0.4970	0.5150	...	0.0131	0.0098	—	—	—	—
		2A	0.0017	0.6233	0.6112	0.6052	0.5643	0.5588	0.005501	0.5249	0.4998	0.5150	...	0.0131	0.0098	0.5184	0.5074	0.0164	0.0136
		3A	0.0000	0.6250	0.6129	—	0.5660	0.5619	0.0041	0.5266	0.5029	0.5167	...	0.0131	0.0098	0.5201	0.5105	0.0164	0.0136
$\frac{1}{2}$ - 12 or 0.625 - 12	UN	2A	0.0016	0.6234	0.6120	—	0.5693	0.5639	0.005443	0.5332	0.5098	0.5242	...	0.0120	0.0090	0.5272	0.5168	0.0150	0.0125
		3A	0.0000	0.6250	0.6136	—	0.5709	0.5668	0.0041	0.5348	0.5127	0.5258	...	0.0120	0.0090	0.5288	0.5197	0.0150	0.0125
$\frac{5}{8}$ - 16 or 0.6250 - 16	UN	2A	0.0014	0.6236	0.6142	—	0.5830	0.5782	0.004769	0.5559	0.5376	0.5492	...	0.0090	0.0068	0.5514	0.5428	0.0113	0.0094
		3A	0.0000	0.6250	0.6156	—	0.5844	0.5808	0.0036	0.5573	0.5402	0.5506	...	0.0090	0.0068	0.5528	0.5454	0.0113	0.0094
$\frac{5}{8}$ - 18 or 0.6250 - 18	UNF	1A	0.0014	0.6236	0.6105	—	0.5875	0.5805	0.0070	0.5635	0.5444	0.5574	...	0.0080	0.0060	—	—	—	—
		2A	0.0014	0.6236	0.6149	—	0.5875	0.5828	0.004652	0.5635	0.5467	0.5574	...	0.0080	0.0060	0.5594	0.5514	0.0100	0.0083
		3A	0.0000	0.6250	0.6163	—	0.5889	0.5854	0.0035	0.5649	0.5493	0.5588	...	0.0080	0.0060	0.5608	0.5540	0.0100	0.0083
$\frac{5}{8}$ - 20 or 0.6250 - 20	UN	2A	0.0013	0.6237	0.6156	—	0.5912	0.5869	0.004324	0.5696	0.5544	0.5642	...	0.0072	0.0054	0.5659	0.5586	0.0090	0.0075
		3A	0.0000	0.6250	0.6169	—	0.5925	0.5893	0.0032	0.5709	0.5568	0.5655	...	0.0072	0.0054	0.5672	0.5610	0.0090	0.0075
$\frac{5}{8}$ - 24 or 0.6250 - 24	UNEF	2A	0.0012	0.6238	0.6166	—	0.5967	0.5927	0.004004	0.5787	0.5656	0.5742	...	0.0060	0.0045	0.5757	0.5691	0.0075	0.0063
		3A	0.0000	0.6250	0.6178	—	0.5979	0.5949	0.0030	0.5799	0.5678	0.5754	...	0.0060	0.0045	0.5769	0.5713	0.0075	0.0063
$\frac{5}{8}$ - 28 or 0.6250 - 28	UN	2A	0.0011	0.6239	0.6174	—	0.6007	0.5969	0.003759	0.5852	0.5737	0.5814	...	0.0052	0.0039	0.5827	0.5767	0.0064	0.0054
		3A	0.0000	0.6250	0.6185	—	0.6018	0.5990	0.0028	0.5863	0.5758	0.5825	...	0.0052	0.0039	0.5838	0.5788	0.0064	0.0054
$\frac{5}{8}$ - 32 or 0.6250 - 32	UN	2A	0.0011	0.6239	0.6179	—	0.6036	0.6000	0.003565	0.5901	0.5797	0.5867	...	0.0045	0.0034	0.5878	0.5823	0.0056	0.0047
		3A	0.0000	0.6250	0.6190	—	0.6047	0.6020	0.0027	0.5912	0.5817	0.5878	...	0.0045	0.0034	0.5889	0.5843	0.0056	0.0047
(8) $1\frac{1}{16}$ - 12 or 0.6875 - 12	UN	2A	0.0016	0.6859	0.6745	—	0.6318	0.6263	0.005485	0.5957	0.5722	0.5867	...	0.0120	0.0090	0.5897	0.5792	0.0150	0.0125
		3A	0.0000	0.6875	0.6761	—	0.6334	0.6293	0.0041	0.5973	0.5752	0.5883	...	0.0120	0.0090	0.5913	0.5822	0.0150	0.0125
(8) $1\frac{1}{16}$ - 16 or 0.6875 - 16	UN	2A	0.0014	0.6861	0.6767	—	0.6455	0.6407	0.004811	0.6184	0.6001	0.6117	...	0.0090	0.0068	0.6139	0.6053	0.0113	0.0094

Fonte: ASME B1.1 (2019)

Portanto, se não houver falhas mecânicas condenatórias nos ensaios a serem realizados, que serão descritos posteriormente, e os parafusos simulados apresentarem parâmetros aceitáveis presentes nas normas citadas acima (ASME B1.1 e ASTM A 193 B7), o parafuso poderá ser reutilizado em operação na planta.

6. Cálculo dos esforços

A metodologia se inicia com o cálculo de três forças que serão importantes para determinar o valor de aplicação do torque de instalação: a força de esmagamento, a força de operação e a força com base na área de resistência do parafuso. Calculadas essas três forças, é determinado que a maior dentre as duas primeiras será utilizada como base para o cálculo de torque mínimo necessário e a terceira será utilizada para calcular o torque máximo em função das normas ASME PCC-1 e da ASME B16.5. Vale ressaltar que esses cálculos devem ser efetuados para cada diâmetro de parafuso e para cada classe de pressão da flange, caso seja necessário.

6.1. Força de esmagamento

Segundo Veiga (2014), a força mínima para o esmagamento da junta de vedação, sem levar em conta a pressão de trabalho, pode ser encontrada a partir da seguinte fórmula:

$$W_{m2} = \pi b G y \quad (1)$$


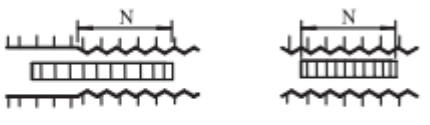
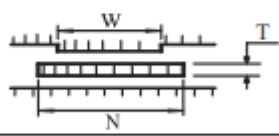
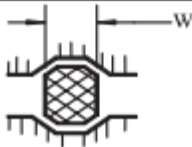
Onde “b” é a largura efetiva da junta, “G” é o diâmetro efetivo da junta, usado para calcular as forças de reação da junta, e “y” é a pressão mínima de esmagamento, fornecida pelo fabricante da junta. O Código ASME sugere valores mínimos genéricos de “y” para diversos tipos de juntas, sendo alternativa para quando o fabricante não vier a informar esse valor (Tabela 3).

O valor de “b” é calculado através das seguintes relações (VEIGA, 2014):

- $b = b_0$, quando b_0 for igual ou menor que $\frac{1}{4}$ ”.
- $b = 0.5 \cdot (b_0)^{0.5}$, quando b_0 for maior que $\frac{1}{4}$ ”.

Através do Código ASME B16.20 é possível calcular os valores de “G” e “b” em função da face do flange, como mostrado nas tabelas abaixo.

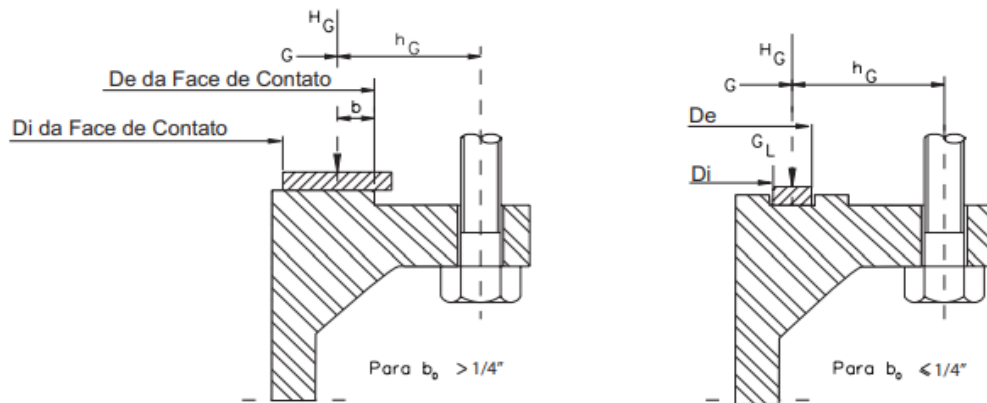
Tabela 7 - Parâmetros para Largura Efetiva

Perfil da Superfície de Vedação	Largura Efetiva b_0
	$N / 2$
	$N / 2$
 $w \leq N$	$(w + T) / 2$ $(w + N) / 4$ máx
	$w / 8$

Fonte: Veiga (2014)

Na figura acima a medida “N” representa a largura da junta de vedação que será esmagada pelos flanges nos casos das linhas 1 e 2, e a própria largura da junta nos casos 3 e 4 na tabela. A medida “T” é a espessura da junta e a medida “W” é a largura do ressalto de um dos flanges, no caso 3, caso uma das faces possua largura menor que a própria largura da junta de vedação.

Figura 3 - Localização da Força de Reação da Junta



Fonte: Veiga (2014)

Na figura acima, temos as seguintes variáveis:

- H_G : Força de reação da Junta;
- h_G : Distância radial do centro da Força de Reação da Junta em relação ao eixo central do parafuso;
- b : Distância entre o centro da Força de Reação da Junta em relação a superfície de contato da junta com a superfície de vedação do flange;
- De : Diâmetro externo de contato da junta com a superfície de vedação do flange;
- Di : Diâmetro interno de contato da junta com a superfície de vedação do flange.

6.2. Força de operação

A força mínima dos parafusos necessária para manter a vedação nas condições operacionais é estabelecida de acordo com a seguinte fórmula:

$$W_{m1} = \left(\frac{\pi G^2 P}{4} \right) + (2b\pi GmP) \quad (2)$$

Onde “P” é a pressão interna e “m” é um fator relacionado com a carga residual sobre a junta, sendo fornecido pelo seu fabricante. Segundo Veiga (2014), essa equação estabelece que a força

mínima dos parafusos deve ser tal que sempre exista uma pressão residual sobre a junta, cujo valor seja maior que a pressão interna do fluido. Quando o valor de “m” não for informado, o Código ASME 16.20 sugere valores genéricos do fator para diversos tipos de juntas (Tabela 3). Para a aplicação em que a metodologia se destina, os valores de “m” e “y” correspondentes ao tipo de junta especificada nas condições iniciais são 3 e 10.000, respectivamente, segundo a ASME B1.20.1.

Tabela 8 - Constantes para cálculos segundo ASME

Material da Junta	m	y
Alumínio	2.75	3700
Cobre ou Bronze	3.00	4500
Aço Carbono	3.25	5500
Monel	3.50	6500
Aço Inoxidável	3.50	7600

Fonte: Veiga (2014)

6.3. Força com base na área de resistência do parafuso

Conforme informado no Projeto Informacional, a resistência a tração trata da máxima força que o parafuso pode suportar antes da fratura, sendo associado a seguinte relação:

$$St = P/As \quad (3)$$

Onde P é a carga aplicada e As a área de tensão de tração. Segundo a Fastenal (2009), a resistência a tração de determinado parafuso é encontrada em guias e catálogos do fabricante, assim como sua área, através de valores como o diâmetro nominal e o passo. Além disso, de acordo com a referência, certa atenção deve ser dada à área de tração, uma vez que o valor em questão deve ser referente à área da parte rosqueada, pois esta é a menor do corpo do parafuso e, portanto, a menos resistente.

Para especificar o diâmetro do parafuso a ser selecionado para a aplicação, possibilitando a consulta do fabricante dos valores de St e As, a norma ASME B16-5 informa uma relação dos diâmetros dos parafusos associados ao diâmetro do flange utilizado e a classe de pressão estabelecida. As tabelas 9 e 10 mostram estas relações para as classes de 150 psi, 300 psi e 600 psi com alguns tipos de juntas. As tabelas também sugerem valores de torques associados a cada caso.

O valor de tensão do parafuso a ser considerado, segundo a norma ASME PCC-1, será de metade da tensão admissível do mesmo.

Tabela 9 - Tabelas de Torque para instalação de Juntas em Flanges ASME B16-5 utilizando juntas de papelão hidráulico NA, tealon, Quimflex SH, Juntas Metaflex 913 e 913M

Classe 150 psi

Classe 300 psi

Diâmetro Nominal		Torque recomendado		Diâmetro Nominal		Torque recomendado	
Flange	Parafuso	Kgf.m	Lb.ft	Flange	Parafuso	Kgf.m	Lb.ft
1/2"	1/2"	4	30	1/2"	1/2"	4	30
3/4"	1/2"	6	30	3/4"	5/8"	6	40
1"	1/2"	7	50	1"	5/8"	10	70
1 1/4"	1/2"	8	60	1 1/4"	5/8"	14	100
1 1/2"	1/2"	8	60	1 1/2"	3/4"	21	150
2"	5/8"	17	120	2"	5/8"	15	105
2 1/2"	5/8"	17	120	2 1/2"	3/4"	20	140
3"	5/8"	17	120	3"	3/4"	24	175
3 1/2"	5/8"	17	120	3 1/2"	3/4"	28	200
4"	5/8"	17	120	4"	3/4"	28	200
5"	3/4"	28	200	5"	3/4"	28	200
6"	3/4"	28	200	6"	3/4"	28	200
8"	3/4"	28	200	8"	7/8"	45	320
10"	7/8"	45	320	10"	1"	70	500
12"	7/8"	45	320	12"	1 1/8"	100	710
14"	1"	70	500	14"	1 1/8"	85	620
16"	1"	70	500	16"	1 1/4"	120	875
18"	1 1/8"	100	710	18"	1 1/4"	140	1000
20"	1 1/8"	100	710	20"	1 1/4"	140	1000
24"	1 1/4"	140	1000	24"	1 1/2"	195	1400

Fonte: Veiga (2014) – Modificado

Tabela 10 - Tabelas de Torque para instalação de Juntas em Flanges ASME B16-5, classe de pressão 600 psi, utilizando Juntas Metaflex 913 e 913M

Classe 600 psi

Diâmetro Nominal		Torque recomendado	
Flange	Parafuso	Kgf.m	Lb.ft
1/2"	1/2"	4	30
3/4"	5/8"	8	55
1"	5/8"	12	85
1 1/4"	5/8"	12	85
1 1/2"	3/4"	22	160
2"	5/8"	12	85
2 1/2"	3/4"	17	120
3"	3/4"	25	180
4"	7/8"	41	300
5"	1"	62	450
6"	1"	62	450
8"	1 1/8"	85	620
10"	1 1/4"	120	875
12"	1 1/4"	120	875
14"	1 3/8"	165	1190
16"	1 1/2"	195	1400
18"	1 5/8"	260	1900
20"	1 5/8"	260	1900
24"	1 7/8"	480	3500

Fonte: Veiga (2014)

6.4. Cálculo e aplicação do torque

O cálculo do torque de instalação da junta se inicia com a escolha da força de aperto baseado nas metodologias de cálculo descritas anteriormente. A maior das duas primeiras forças calculadas anteriormente será escolhida como a força de aperto do parafuso F_{pmin} e a última força como força de aperto do parafuso F_{pmax} . A fórmula para o cálculo do torque, em ambos os casos, está exposta abaixo:

$$T = k.Fp.d \quad (4)$$

Onde:

- k = Fator de aperto do parafuso;
- d = diâmetro do parafuso;

O valor de d será escolhido com base nas tabelas mostradas anteriormente e o fator k será considerado igual a 0,22, segundo a ASME PCC-1, e 0,144, segundo a especificação definida com o uso do lubrificante molykote. Estes valores de k são aceitáveis e oferecem uma pequena margem de segurança pois, segundo Veiga (2014) “estudos mostram que o Fator de Aperto k pode apresentar grandes variações dependendo do tipo de lubrificante, estado dos parafusos ou estojos e arruelas” e a norma ASME PCC-1-2013, Guidelines for Pressure Boundary Bolted Flange Joint Assembly admite como recomendação o valor de $k = 0,20$ (para parafusos de aço liga lubrificados) ou de $k = 0,15$ (para parafusos revestidos com PTFE).

Para o procedimento e o testes a serem executados, e que serão expostos a seguir, será utilizado o torque máximo calculado para cada parafuso. Este valor de torque será calculado a partir do valor encontrado conforme as etapas do tópico 6.3.

Os resultados dos cálculos de torque descritos acima devem apresentar valores equivalentes aos torques sugeridos pela norma PCC-1, pois o caso em questão está levando em consideração flanges normalizadas e com temperatura relativamente baixa. Portanto, para estes casos e condições, torna-se redundante fazer os cálculos para o torque podendo considerar os valores apresentados na Tabela 4. No entanto, para flanges com maiores dimensões ou que trabalham com temperatura mais elevada, recomenda-se calcular os limites de tensão dos flanges.

6.5. Exemplo de Cálculo

Para encontrar a força de torque, será descrito no Anexo 1 um exemplo de cálculo para um dos diâmetros de parafusos selecionados, mantendo as premissas descritas no início do documento. O mesmo cálculo deve ser realizado para os demais parafusos. Os dados utilizados são:

- Material parafuso: ASTM A 197 B7;
- Classe de pressão: 600 lb;

- Material do flange: A 105;
- Diâmetro nominal do parafuso: 5/8”;
- Diâmetro nominal da flange: 1”;
- Material da junta: Junta Espirotática com Revestimento de Grafite Metalflex 913M;
- Temperatura de operação: 270 °C;
- Pressão máxima admissível de projeto: 89,9 bar (1303,889 psi).

Uma planilha para os cálculos dos torque para cada diâmetro e flange citados neste documento também foi montada e será entregue juntamente com o presente trabalho.

7. Simulação da operação

7.1 Método de aperto (controle de pré-carga)

O método de aperto a ser considerado no procedimento é o utilizado pela própria Braskem: através de um equipamento chamado Hytorc, em que a pré carga é aplicada por um equipamento hidráulico, da seguinte forma incremental:

- Aperto manual;
- Aperto de 30% do total;
- Aperto de 60% do total;
- Aperto total (50% do limite de escoamento).

Esse padrão de aperto é especificado pela norma ASME PCC-1, de forma que, após a aplicação de cada carregamento, a uniformidade da lacuna ao redor da circunferência da flange é checada. É preciso que a lacuna esteja razoavelmente uniforme antes que se prossiga para o próximo estágio de aperto.

De acordo com a norma, após os 4 estágios iniciais, é possível que os parafusos continuem sendo apertados, em um 5º estágio. Nesse caso, os parafusos são apertados, em sentido horário, até que não se observe rotação da porca depois de aplicado o aperto total.

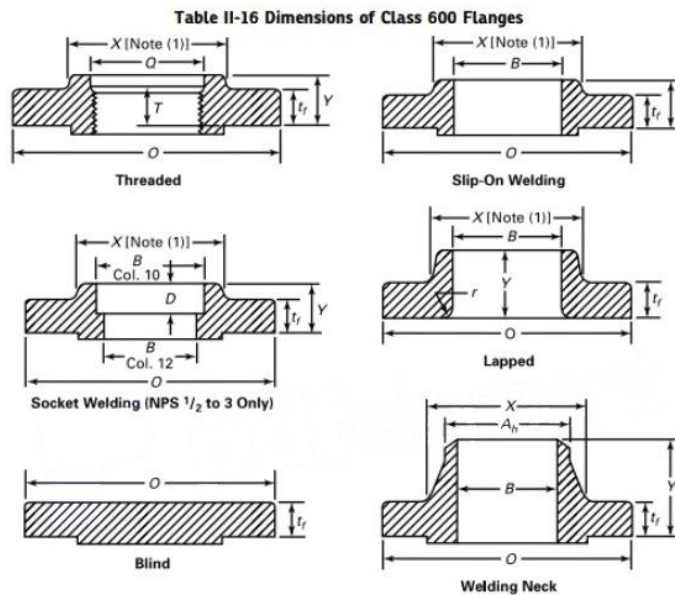
Por fim, a norma indica que, 4 horas após o estágio anterior, é recomendado que o 5º estágio seja repetido. Essa etapa é indicada para restaurar o possível relaxamento de fluência e perdas por embutimento na união.

Segundo a ASME PCC-1, uma margem comum de tensão de pré-carga aplicada em parafusos é de 40 a 70% da tensão de escoamento do material do parafuso. Assim, nesse caso, será considerada uma tensão de pré-carga de 50% do escoamento do material, conforme estabelecido nas condições iniciais do projeto.

7.2 Dispositivo

Para submeter os parafusos ao torque calculado, responsável por simular sua operação, foi desenvolvido um dispositivo que possibilitará uma simulação do torqueamento em uma união flangeada, consequentemente simulando os esforços resultantes nos parafusos que serão submetidos a testes. Este mesmo dispositivo será utilizado também no Torque Tension Testing. O projeto deste dispositivo toma como parâmetro inicial a espessura mínima que a união flangeada deve ter, este dado varia de acordo com o diâmetro do parafuso a ser torqueado, que por sua vez, varia de acordo com o diâmetro nominal da flange. Essa espessura mínima pode ser observada na Figura 4 e Tabela 5:

Figura 4 - Dimensões de flanges de classe 600



1 Nominal Pipe Size	2 Outside Diameter of Flange, O	3 Minimum Thickness of Flange, t_f	4 Diameter of Hub, X	5 Hub Diameter Beginning of Chamfer Welding Neck, A_h [Note (2)]	6 Length Through Hub			9 Minimum Thread Length Threaded Flange, T [Note (3)]	10 Bore			13 Corner Bore Radius of Lapped Flange and Pipe, r	14 Minimum Counter-bore Threaded Flange, Q	15 Depth of Socket, D
					7 Threaded Slip-On Socket Welding, Y	8 Lapped, Y	8 Welding Neck, Y		10 Minimum Slip-On/Socket Welding, B	11 Minimum Lapped, B	12 Welding Neck/Socket Welding, B			
1/2	3.75	0.56	1.50	0.84	0.88	0.88	2.06	0.62	0.88	0.90	Note (4)	0.12	0.93	0.38
3/4	4.62	0.62	1.88	1.05	1.00	1.00	2.25	0.62	1.09	1.11	Note (4)	0.12	1.14	0.44
1	4.88	0.69	2.12	1.32	1.06	1.06	2.44	0.69	1.36	1.38	Note (4)	0.12	1.41	0.50
1 1/4	5.25	0.81	2.50	1.66	1.12	1.12	2.62	0.81	1.70	1.72	Note (4)	0.19	1.75	0.56
1 1/2	6.12	0.88	2.75	1.90	1.25	1.25	2.75	0.88	1.95	1.97	Note (4)	0.25	1.99	0.62
2	6.50	1.00	3.31	2.38	1.44	1.44	2.88	1.12	2.44	2.46	Note (4)	0.31	2.50	0.69

Fonte: ASME 16.5

Figura 5 - Dimensões de flanges de classe 600

Table II-16 Dimensions of Class 600 Flanges (Cont'd)

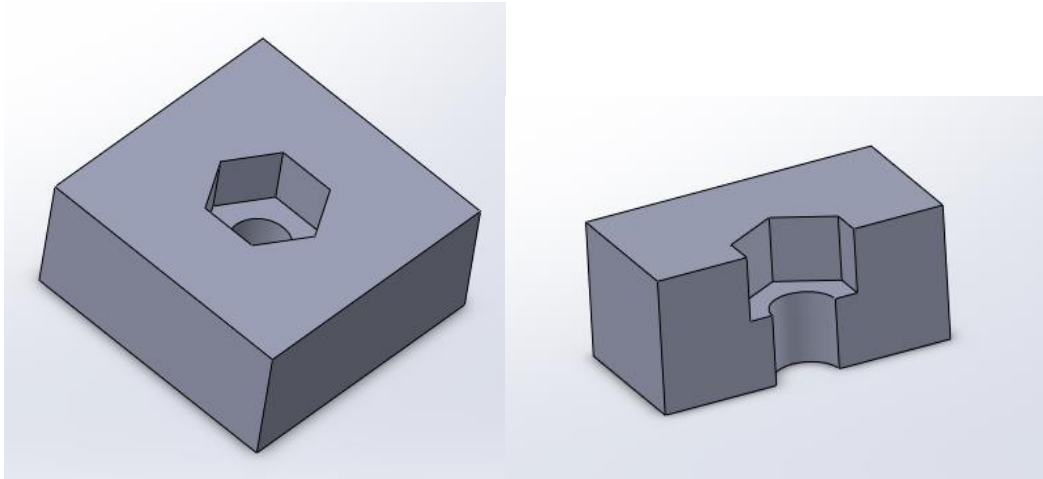
1	2	3	4	5	6			7	8	9	10		11	12	13	14	15
Nominal Pipe Size	Outside Diameter of Flange, <i>O</i>	Minimum Thickness of Flange, <i>t_f</i>	Diameter of Hub, <i>X</i>	Hub Diameter Beginning of Chamfer Welding Neck, <i>A_h</i> [Note (2)]	Length Through Hub			Welding Neck, <i>Y</i>	Minimum Thread Length Threaded Flange, <i>T</i> [Note (3)]	Bore		Welding Neck/Socket Welding, <i>B</i>	Corner Bore Radius of Lapped Flange and Pipe, <i>r</i>	Minimum Counter-bore Threaded Flange, <i>Q</i>	Depth of Socket, <i>D</i>		
					Threaded Slip-On Socket Welding, <i>Y</i>	Lapped, <i>Y</i>	Minimum Slip-On/Socket Welding, <i>B</i>			Minimum Lapped, <i>B</i>							
2½	7.50	1.12	3.94	2.88	1.62	1.62	3.12	1.25	2.94	2.97	Note (4)	0.31	3.00	0.75			
3	8.25	1.25	4.62	3.50	1.81	1.81	3.25	1.38	3.57	3.60	Note (4)	0.38	3.63	0.81			
3½	9.00	1.38	5.25	4.00	1.94	1.94	3.38	1.56	4.07	4.10	Note (4)	0.38	4.13	...			
4	10.75	1.50	6.00	4.50	2.12	2.12	4.00	1.62	4.57	4.60	Note (4)	0.44	4.63	...			
5	13.00	1.75	7.44	5.56	2.38	2.38	4.50	1.88	5.66	5.69	Note (4)	0.44	5.69	...			
6	14.00	1.88	8.75	6.63	2.62	2.62	4.62	2.00	6.72	6.75	Note (4)	0.50	6.75	...			
8	16.50	2.19	10.75	8.63	3.00	3.00	5.25	2.25	8.72	8.75	Note (4)	0.50	8.75	...			
10	20.00	2.50	13.50	10.75	3.38	4.38	6.00	2.56	10.88	10.92	Note (4)	0.50	10.88	...			
12	22.00	2.62	15.75	12.75	3.62	4.62	6.12	2.75	12.88	12.92	Note (4)	0.50	12.94	...			
14	23.75	2.75	17.00	14.00	3.69	5.00	6.50	2.88	14.14	14.18	Note (4)	0.50	14.19	...			
16	27.00	3.00	19.50	16.00	4.19	5.50	7.00	3.06	16.16	16.19	Note (4)	0.50	16.19	...			
18	29.25	3.25	21.50	18.00	4.62	6.00	7.25	3.12	18.18	18.20	Note (4)	0.50	18.19	...			
20	32.00	3.50	24.00	20.00	5.00	6.50	7.50	3.25	20.20	20.25	Note (4)	0.50	20.19	...			
22	34.25	3.75	26.25	22.00	5.25	6.88	7.75	...	22.22	22.25	Note (4)	0.50			
24	37.00	4.00	28.25	24.00	5.50	7.25	8.00	3.62	24.25	24.25	Note (4)	0.50	24.19	...			

GENERAL NOTES:
 (a) Dimensions are in inches.

Fonte: ASME 16.5

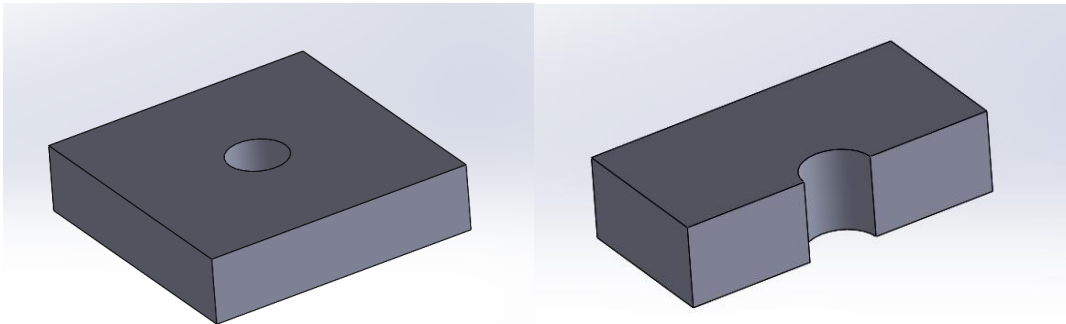
Como exemplo de aplicação do dispositivo, foi modelado, em software 3D, um protótipo para uma flange com diâmetro nominal de 1” e parafuso de 5/8” de diâmetro (os mesmos valores utilizados para o exemplo de cálculo). Desta forma, como pode ser observado na figura 4 e tabela 5, utilizam-se para este caso uma espessura mínima de flange (*t_f*) de 0,69”, obtendo as seguintes configurações:

Figura 6 - Projeto de dispositivo, parte superior



Fonte: Própria

Figura 7 - Projeto de dispositivo, parte inferior



Fonte: Própria

A Figura 7 evidencia a parte inferior, a qual consiste em uma chapa com uma espessura mínima de flange (t_f), e um furo com o diâmetro do parafuso a ser torqueado. Já a Figura 6 se trata da parte superior, a qual é uma chapa com espessura de duas vezes a espessura mínima de flange (t_f), por possuir um suporte que irá travar o movimento da porca no sentido axial ao furo. Esta parte superior também possui um rasgo de formato sextavado do mesmo tamanho da porca utilizada no conjunto do parafuso, o qual irá impossibilitar o giro da mesma durante o processo de aperto do parafuso.

Para fabricação deste conjunto em outras dimensões de flanges, parafusos e porcas, é necessário a adaptação das dimensões, tais como tamanho do furo central, do rasgo compatível com as dimensões das porcas e espessura e largura das peças.

No caso considerado, as dimensões das porcas e furos sextavados foram obtidas no catálogo do fabricante INDUFIX, indicado na tabela 11 a seguir. Vale ressaltar que antes de verificar isso, é importante obter os dados referentes à espessura mínima na norma ASME B16.5.

Tabela 11 - Dimensões das porcas ASTM A194 2H

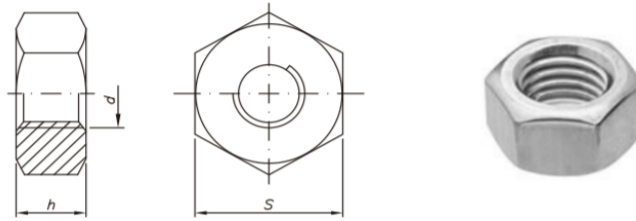
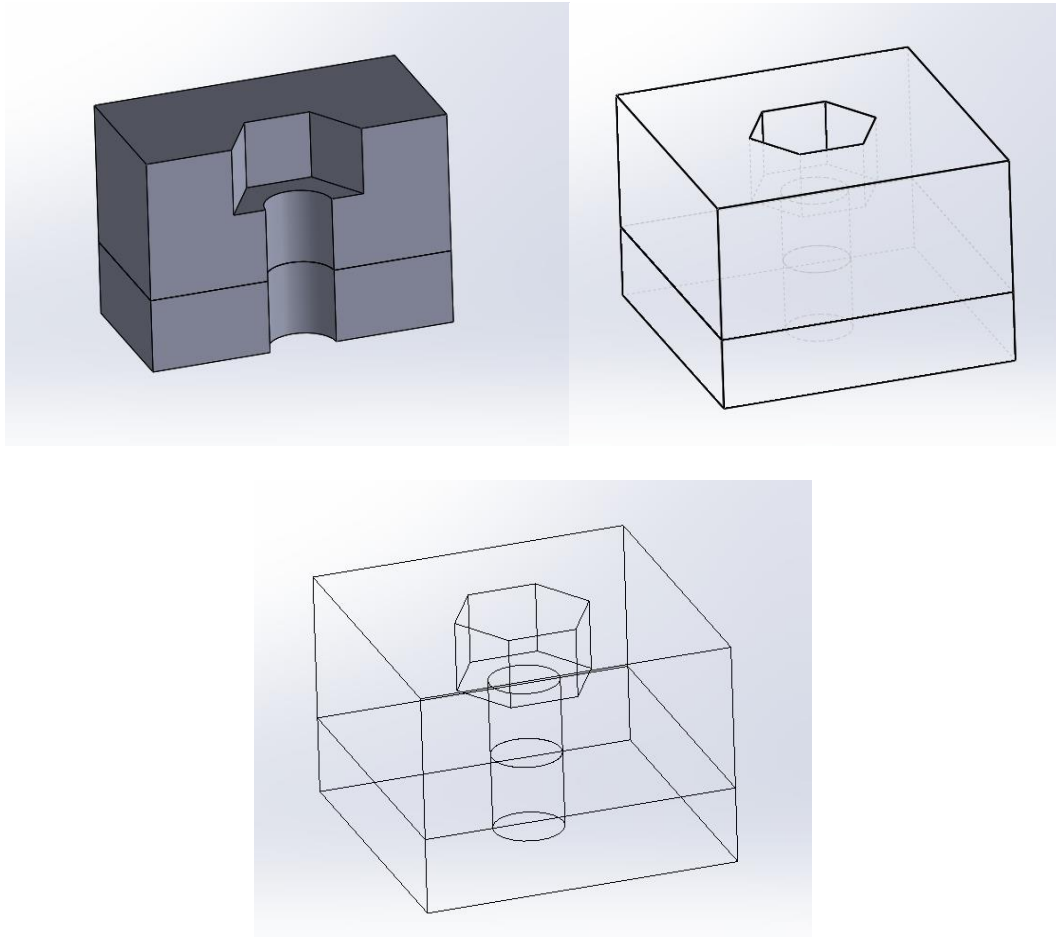


TABELA DE DIMENSÕES				
d ø Nominal	rosca/FPP	h (Altura) máx.	S (Chave) máx.	
			pol.	mm
1/4	UNC-20	6,35	1/2	12,70
5/16	UNC-18	7,97	9/16	14,27
3/8	UNC-16	9,57	11/16	17,47
7/16	UNC-14	11,20	3/4	19,05
1/2	UNC-13	12,80	7/8	22,22
9/16	UNC-12	14,42	15/16	23,81
5/8	UNC-11	16,02	1-1/16	26,97
3/4	UNC-10	19,25	1-1/4	31,75
7/8	UNC-9	22,47	1-7/16	36,52
1"	UNC-8	25,70	1-5/8	41,27
1-1/8	UNC-7	28,93	1-13/16	46,02
1-1/4	UNC-7	31,77	2"	50,80
1-3/8	UNC-6	35,00	2-3/16	55,56
1-1/2	UNC-6	38,22	2-3/8	60,32
1-3/4	UNC-5	44,67	2-3/4	69,85
2"	UNC-4-1/2	51,13	3-1/8	79,37
2-1/4	UNC-4-1/2	57,15	3-1/2	88,90
2-1/2	UNC-4	63,62	3-7/8	98,42
2-3/4	UNC-4	70,07	4-1/4	107,95
3"	UNC-4	76,53	4-5/8	117,47
1-1/8	UN-8	28,91	1-13/16	46,02
1-1/4	UN-8	31,77	2"	50,80
1-3/8	UN-8	35,00	2-3/16	55,56
1-1/2	UN-8	38,22	2-3/8	60,32
1-5/8	UN-8	41,45	2-9/16	65,07
1-3/4	UN-8	44,67	2-3/4	69,85
1-7/8	UN-8	47,90	2-15/16	74,62
2"	UN-8	51,13	3-1/8	79,37
2-1/4	UN-8	57,15	3-1/2	88,90
2-1/2	UN-8	63,62	3-7/8	98,42
2-3/4	UN-8	70,07	4-1/4	107,95
3"	UN-8	76,53	4-5/8	117,47
3-1/2	UN-8	89,05	5-3/8	136,52

Fonte: Indufix

Os desenhos técnicos direcionados para o projeto de dispositivo utilizando como parâmetros uma flange com diâmetro nominal de 1" e parafuso de $\frac{5}{8}$ " de diâmetro são mostrados no Anexo 2. Já a Figura 8 a seguir ilustra a montagem do conjunto do dispositivo.

Figura 8 - Montagem do conjunto do projeto do dispositivo



Fonte: Própria

Assim, utilizando o dispositivo detalhado, a operação será simulada com até 6 sucessões de apertos e afrouxamentos dos parafusos, de forma que cada aperto simula um ciclo de operação. O parafuso será posicionado de forma que uma porca fique travada pelo orifício hexagonal, enquanto a porca do lado oposto fica livre para ser apertada. Por conseguinte, a essa segunda porca será aplicado inicialmente o torque máximo calculado a partir do tópico 6.3, simulando, assim, um ciclo de operação. Em seguida, a porca será afrouxada, e apertada novamente de acordo com a quantidade de ciclos a ser analisada.

7.3 Procedimento da simulação de operação

Tendo em vista o dispositivo desenvolvido para a simulação, e o método de controle de pré-carga empregado por norma, é possível estabelecer o fluxo de etapas que será seguido para consolidação da metodologia. Como citado anteriormente, os parafusos serão avaliados após a simulação de 1, 2 e 3 ciclos de operação, configurando, assim, 3 fluxogramas distintos de aplicação do método, conforme ilustrado na Figura 9.

A metodologia se inicia com o posicionamento do parafuso e sua cabeça conforme descrito no subtópico 7.2, seguido pelo aperto incremental descrito no tópico 7.1. O fluxograma detalha os incrementos de torque até o valor de 100% do carregamento, momento a partir do qual o carregamento é completamente retirado.

Em seguida, no caso dos parafusos submetidos a 1 ciclo de carregamento, estes seguem para a etapa de realização dos ensaios. Já nos casos de 2 e 3 ciclos, o processo de aperto gradual e retirada do carregamento é repetido por mais 1 e 2 vezes, respectivamente. Assim, os ensaios serão realizados em um determinado conjunto de parafusos após a quantidade de ciclos que cabe a cada espaço amostral.

Figura 9 - Fluxograma da simulação de operação



Fonte: Própria

8. Verificação das propriedades dos parafusos e porcas

O prosseguimento da metodologia, após a simulação de operação, se baseia em verificações das propriedades dos parafusos submetidos e dos não submetidos à simulação de cada um dos ciclos de carregamento. Através de procedimentos, descritos abaixo, para determinar o estado das suas características, é possível avaliar a viabilidade da reutilização destes na operação.

Os testes que deverão ser realizados para verificar as propriedades dos parafusos são:

- Teste passa / não passa;
- Teste de tração;
- Torque tension testing;
- Líquido penetrante;
- Dureza;

- Microscopia;
- Ultrassom.

8.1. Teste passa / não passa

O primeiro dos pontos que devem ser avaliados para viabilizar a reutilização de parafusos é a presença de deformações localizadas no perfil da rosca em decorrência das tensões presentes durante a instalação e operação. Como mencionado anteriormente, uma alteração nos fios da rosca gera também uma mudança na distribuição de carga ao longo da mesma, o que pode levar a tensões localizadas elevadas, e, conseqüentemente, à falha prematura do parafuso, podendo também inviabilizar o seu reaperto.

Com isso, torna-se necessário avaliar a mudança no perfil da rosca ao longo dos ciclos de utilização definidos para o projeto. Existem ensaios que permitem uma avaliação detalhada desse tipo de variável, como a perfilometria, por exemplo. No entanto, nesse caso específico, qualquer variação no perfil invalida o parafuso para reutilização. Por isso, um simples teste de passa/não passa utilizando um calibrador de rosca é o suficiente para atestar a possibilidade de reuso do parafuso em relação a esse critério. Dessa forma, caso o parafuso se encontre dentro dos critérios para passar no teste, ele poderá ser submetido a posteriores ensaios e seu reuso será avaliado, caso não, deverá ser descartado. Por conseguinte, esse procedimento deve ser realizado para todos os fixadores submetidos à simulação de operação, utilizando a norma ISO 1502 como referência.

Como definido nas premissas do projeto, existe também o interesse na avaliação de reutilização das porcas, logo, as mesmas também deverão ser testadas pelo passa / não passa. Os testes poderão ser realizados tanto com um calibrador fixo quanto com o ajustável, a decisão deverá ser tomada em relação à disponibilidade de ferramental nos laboratórios do CIMATEC, Braskem, ou terceirizados que realizarão os testes.

8.2. Teste de Tração

Para determinar a resistência ao escoamento do parafuso após os ciclos de carregamento, a metodologia indica o ensaio de tração com o objetivo de verificar e comparar as diferenças de propriedades entre os parafusos antes e após a simulação de operação. Esse ensaio, de caráter destrutivo, fornecerá um gráfico de tensão-deformação, para que sejam analisadas as propriedades mecânicas dos parafusos estudados. Através desse gráfico, devem

ser obtidos resultados referentes a propriedades como o módulo de elasticidade, alongamento e limites de escoamento e de resistência à tração. Tais propriedades, para parafusos novos do material em questão, são exibidos na Tabela 6. Aplicando este conceito dos ensaios de tração para o foco do projeto, deve-se utilizar a norma ASTM F606 para a obtenção dos parâmetros de realização dos ensaios em parafusos.

Tabela 12 - Propriedades mecânicas dos parafusos estojo ASTM A193 B7

Diâmetro	Limite de escoamento min.	Limite de resistência min.	Alongamento min.
Até 2 ½"	723,950 MPa	861,845 MPa	16%

Fonte: ASTM A193 Grade B7 Specification - Modificado

Realizados os testes nos parafusos especificados, os seus resultados devem ser comparados com os apresentados na Tabela 6, e com os resultados obtidos para os parafusos não usados. Dessa forma, espera-se que, após os testes, seja possível obter uma base de comparação entre os valores originais do material e os valores observados após a simulação de operação. Com isso, será possível determinar um desvio ideal para definir se os parafusos estão ou não aptos a serem reutilizados.

8.3. Torque Tension Testing

A fim de se avaliar mais condições sobre o parafuso submetido a tais condições, a metodologia faz uso também do *torque tension testing*, com o objetivo de se obter dados referentes às faixas de torque no regime elástico do parafuso e comportamento deste em relação ao torque aplicado. Esse procedimento deve ser realizado nos conjuntos de parafusos novos e simulados, para fins comparativos sobre seus comportamentos, e deverá ser embasado na norma ISO 16047.

Com esse teste, pretende-se obter os gráficos torque x tensão dos fixadores e realizar a comparação entre os resultados dos dois conjuntos, de forma a obter uma relação ideal que determine a possibilidade de reutilização. Caso o parafuso apresente uma relação de tensão x torque admissível dentre dos limites do material e seu aspecto funcional não seja alterado

(avaliado no teste passa / não passa), nem apresente trincas ou nucleação de trincas, esse resultado possivelmente indicará a reutilização do parafuso em questão.

Apesar de existirem ensaios de torque que avaliam o efeito do atrito, no caso dos parafusos usados na Braskem, é empregado o uso de lubrificante molykote, o que reduz esse efeito. Logo, essa característica não será avaliada pelos testes.

Para a realização dos testes alguns cuidados deverão ser tomados, conforme a ASM International (2000):

- Os parafusos de teste deverão ter comprimento suficiente a serem fixados corretamente no dispositivo de teste;
- Os parafusos devem ter uma aplicação uniforme de acabamento, revestimento ou ambos;
- As porcas e arruelas devem ser chapeadas, revestidas e lubrificadas conforme a norma e/ou plano de projeto do experimento.
- O equipamento de teste, sendo uma parafusadeira de corrente contínua ou outra ferramenta, deve ser capaz de manter a velocidade de teste constante no aperto e remoção dos parafusos e deve ser capaz de aplicar um torque superior aos valores de torque especificados para o tamanho e classe dos parafusos em questão.
- Um sensor de torque extensômetro deve ser usado para medir o torque aplicado e ele deve possuir uma precisão de $\pm 2\%$ no ponto de medição.
- Uma célula de carga de tensão deve ser usada para segurar o parafuso, porca e arruela do teste e medir a tensão gerada no parafuso quando a porca for apertada. A precisão recomendada da célula de carga de tensão é de $\pm 2\%$ no ponto de medição.
- Deve ser usado um registrador de múltiplos canais capaz de registrar os dados de torque e tensão durante todo o ciclo de teste.

O procedimento de teste pode ser consultado conforme a descrição da ASM International (2000), no tópico *Torque Tension Testing*.

8.4. Validação do procedimento

A fim de avaliar as alterações na microestrutura e características superficiais antes e após a operação, sugere-se a realização de procedimentos que possibilitem a obtenção dessas informações e sua comparação com as propriedades originais do material.

8.4.1. Líquido Penetrante

O ensaio de líquido penetrante será parte dessa análise com o intuito de avaliar a possibilidade de ocorrência de descontinuidades superficiais nos parafusos antes e após a simulação de operação. Como no caso da simulação as condições serão controladas, e o torque será aplicado de forma lenta e gradual, é esperado que qualquer descontinuidade que ocorra após o carregamento tenha um impacto ainda maior nas condições descontroladas que se verificam na prática. Dessa forma, o ensaio de LP será realizado antes da simulação, visando confirmar que os parafusos avaliados entraram em operação sem nenhum dano prévio, e, também, nos expostos às condições de operação, avaliando a existência ou não de descontinuidades após o carregamento. Os ensaios serão realizados de acordo com as normas ABNT NBR NM 334 e ASTM E1417.

É importante ressaltar que a existência desse tipo de falha no material descaracterizaria o restante dos testes, logo, esse é um ensaio de caráter eliminatório na sua primeira aplicação (pré-operação). Caso o parafuso esteja livre de falhas, ele segue para o restante dos testes, e caso não, é descartado e não é considerado na análise. Já caso as descontinuidades sejam verificadas no ensaio pós-operação, o resultado deverá ser contabilizado como um parafuso que não pode ser reaproveitado, sem haver necessidade de seguir para o restante dos testes.

8.4.2. Ensaio de dureza

Para avaliar a dureza do parafuso após os ciclos de carregamento, a metodologia indica o ensaio de dureza Rockwell, devido a sua simplicidade, rapidez e possibilidade de se obter uma medida direta. Além disso, o ensaio de Brinell é limitado quanto ao diâmetro do parafuso, só podendo ser utilizado para diâmetros maiores que 1½”, não englobando nenhum dos parafusos do projeto.

Dessa forma, o ensaio tem como objetivo verificar e comparar as diferenças dessa propriedade superficial entre os parafusos antes e após a simulação de operação. Os fixadores estojo ASTM A193 B7 novos possuem uma dureza de 35 HRC e, sendo avaliados pelo ensaio de Rockwell, devem seguir os parâmetros estabelecidos pelas normas ASME E18 ou ABNT NBR ISO 6508. Espera-se, ainda, que com esse teste seja estabelecida uma relação entre os dados de dureza e resistência ao escoamento do material, a partir da relação matemática detalhada no projeto informacional.

Para a realização do ensaio, os locais de aplicação deverão ser definidos previamente, buscando avaliar um perfil de dureza em vários pontos críticos de acordo com a aplicação, como as superfícies da face da rosca e a de contato entre a cabeça do parafuso e a flange, por exemplo. Como esse ensaio será realizado antes da microscopia, é possível aproveitar as seções de corte que serão feitas nesta segunda análise para facilitar o acesso a determinados pontos.

8.4.3. Microscopia

Apesar de não ser esperado que sejam observadas alterações na microestrutura do parafuso durante as simulações de operação, o ensaio de microscopia é indicado na metodologia com a finalidade de controlar de forma efetiva essa possibilidade. Nesse contexto, o ideal é a realização da microscopia óptica, com utilização de ataque químico, para visualização da microestrutura dos parafusos após os ciclos de operação simulados. Assim, para a realização dos testes, serão seguidas as normas ASTM E112 e ASTM E407, considerando os aspectos de preparação das amostras e determinação dos tamanhos de grão. Além das indicações da norma, a metodologia de análise microscópica deverá ser definida por meio da inspeção visual das amostras.

Assim, com esse teste, pretende-se obter imagens que permitam avaliar a estrutura cristalina do metal, observando possíveis alterações em decorrência das cargas aplicadas durante a operação.

8.5. Ultrassom

O ensaio de ultrassom é citado na metodologia como uma opção de posterior melhoria e desenvolvimento do projeto, uma vez que se trata de um processo de custo mais elevado e que exige maiores conhecimentos do responsável pela sua aplicação. Entretanto, é pertinente a indicação e futura incorporação desse ensaio, tendo em vista a sua possibilidade de avaliar deformações e descontinuidades de forma não destrutiva, bem como ser uma alternativa de ensaio de campo.

Utilizando-se os princípios do ultrassom, este pode ser introduzido ao método ao complementar algumas das suas etapas, como uma forma prática de fundamentar e dar segurança à tomada de decisão. Isso ocorre pela possibilidade da análise e obtenção de dados como alongamento do parafuso, tensão de pré-carga aplicada, trincas e descontinuidades, otimizando o processo, uma vez que estas verificações podem ser realizadas em campo, sem a

necessidade que os equipamentos sejam desmontados. Dessa forma, o princípio e a lógica do método se mantém, mas utilizando um procedimento mais prático e rápido, além de simultâneo à operação real dos parafusos. Assim, a utilização do ultrassom em campo elimina a necessidade de realização dos ensaios em laboratório, uma vez que realiza a verificação instantânea durante o funcionamento da planta. Por conseguinte, será possível uma avaliação imediata do parafuso, definindo se ele precisará ou não ser trocado durante a parada de manutenção.

Para a realização do teste, deverá ser definida no equipamento a velocidade acústica do material, que, de acordo com a fabricante Class Instrumentation, varia por volta de 5.000 a 6.900 m/s, para o aço. É preciso, então, que seja definida a velocidade exata para o ASTM A-193 grau B7, através da memória interna do equipamento de ultrassom. Além disso, a fim de atestar os resultados, deverá ser realizada a calibração do equipamento quanto à velocidade do transdutor, utilizando um estojo padrão do mesmo material.

O tipo de análise e de equipamento a ser utilizado para a finalidade proposta pelo trabalho vai depender de estudos mais aprofundados e dos resultados obtidos com a série metodológica aqui apresentada e detalhada. Dessa forma, espera-se que os estudos futuros sejam capazes de identificar a técnica ideal para avaliar a carga aplicada e presença de trincas no parafuso.

Ao contrário dos demais ensaios supracitados, o ultrassom é um tipo de teste que exige uma qualificação metodológica em laboratório anterior à sua aplicação. Isso decorre do fato de os aparelhos de ultrassom precisarem ser calibrados com corpos de prova padrão, que tenham sido previamente alterados para exibirem as falhas que se esperam ser medidas no processo.

Assim, cabe aos trabalhos futuros a qualificação metodológica para o ensaio de ultrassom, para que, no futuro, esse teste possa ser aplicado em campo. É preciso, ainda, definir o método de ultrassom ideal à aplicação, bem como o melhor aparelho a empregar nesse cenário, tendo em vista a avaliação financeira, e a disponibilidade por parte do cliente.

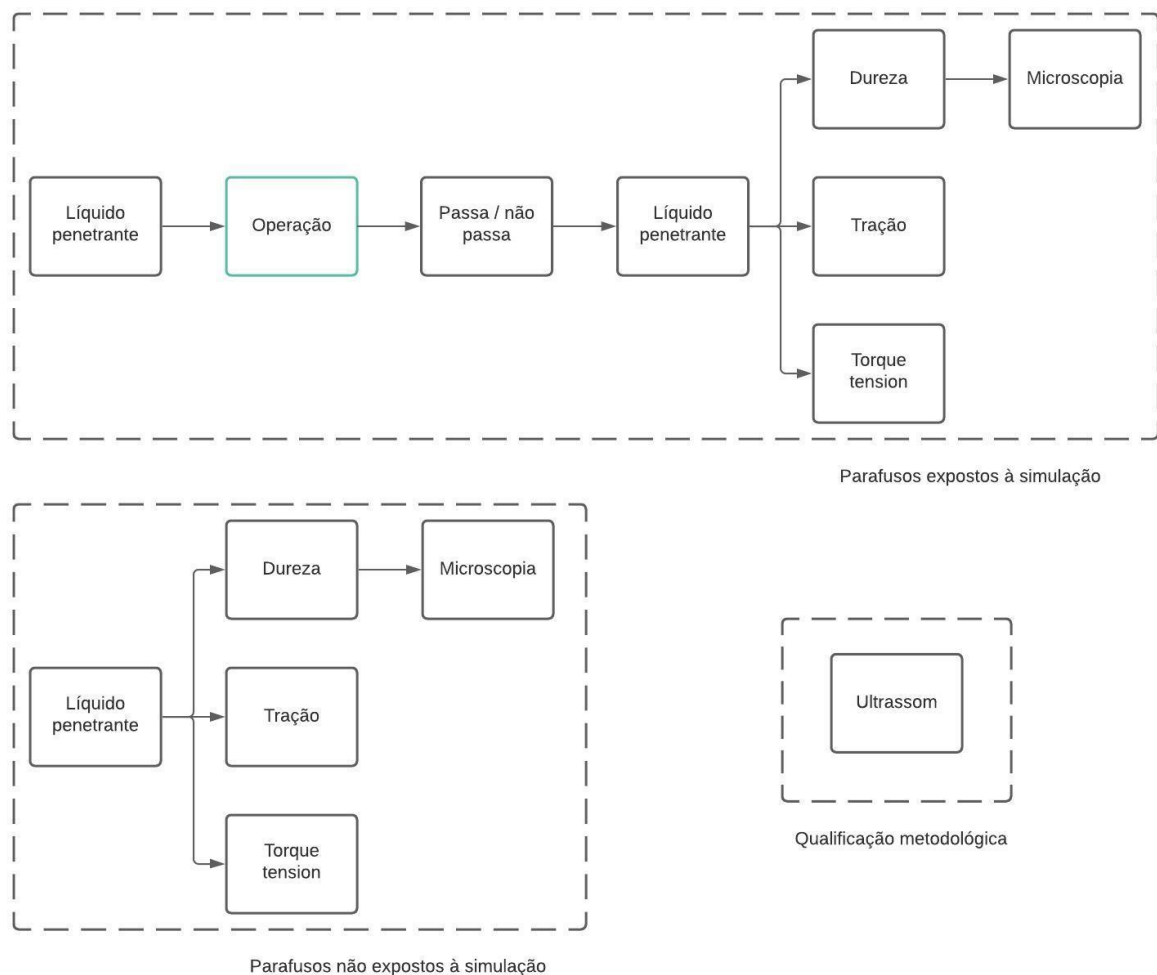
8.6. Procedimento dos testes

A ordem das ações a serem tomadas para realização dos testes será definida de forma a otimizar a quantidade de corpos de prova necessários. Dessa forma, serão realizados primeiro os ensaios não destrutivos, seguidos pelos destrutivos. Também foi levado em consideração quais testes são eliminatórios, para que estes sejam realizados antes dos demais.

A utilização, nos testes, de parafusos que não foram submetidos à simulação tem o intuito de atestar a confiabilidade dos resultados obtidos. Assim, será adquirida uma base de comparação para os resultados posteriores.

Dessa forma, os procedimentos gerais a ser realizado podem ser descritos através dos fluxogramas mostrados na Figura 10 a seguir.

Figura 10 - Fluxogramas dos processos de testes



Fonte: Própria

Os testes não serão realizados em um fluxo contínuo em decorrência da sua natureza destrutiva em alguns casos. Em cada ramificação do fluxograma, o último teste se configura como destrutivo, logo, após sua realização, o parafuso não poderá mais ser utilizado ou ensaiado. A quantidade de corpos de prova a ser ensaiada em cada ramificação deverá ser definida de acordo com o estudo de espaço amostral. Ressalta-se que todos os parafusos

ensaiados deverão passar pelo fluxo principal, enquanto o espaço amostral deverá ser dividido igualmente entre as 3 ramificações seguintes (dureza/microscopia, tração e torque tension).

Entre os parafusos simulados, o ensaio de LP é indicado para todo, pois sua intenção é avaliar a presença de descontinuidades que invalidem os testes, logo, deve ser realizado em todas as amostras que serão submetidas aos ensaios. Existe um teste de LP antes da operação para confirmar que qualquer dano sofrido pelo parafuso tenha sido gerado pela simulação de operação, e que ele não tenha iniciado o processo com danos prévios.

De forma similar ao o LP, o teste passa / não passa também é comum a todas as amostras simuladas, já que é um teste eliminatório, ou seja, se o resultado for negativo, não chega a ser necessário que os testes seguintes sejam realizados. É importante salientar que, caso o resultado seja negativo no passa / não passa, a amostra não deverá ser descartada, mas sim, contabilizada como um fixador que não poderá ser reaproveitado. No caso do LP antes da operação, caso o resultado seja negativo, a amostra será descartada e não contabilizada.

Além dos parafusos que serão submetidos à simulação de operação, os ensaios também serão realizados em uma determinada quantidade de parafusos não submetidos, estabelecendo valores de referência para uma futura comparação, como já citado. Dessa forma, o fluxograma para esse caso é o apresentado na parte inferior da Figura 10. Nesse cenário, é eliminado o ensaio passa / não passa, já que, uma vez que os parafusos não serão submetidos a tensões e deformações, não haverá modificação que poderia ser identificada através desse teste. Com exceção dos testes removidos nesse cenário, a mesma interpretação supracitada vale para o fluxograma.

Nessa metodologia, o ensaio de ultrassom é inserido como uma sugestão para ensaios futuros, já que ele não trará dados que permitirão avaliar a reutilização em um primeiro momento, ao contrário dos testes supracitados. Sua adoção poderá ser realizada para, futuramente, proporcionar a realização de ensaios em campo.

No caso da decisão pela adição do método de ultrassom aos ensaios, deverá ser feita, primeiramente, a qualificação metodológica do ensaio, inserindo os defeitos que se espera que sejam encontrados nos parafusos em corpos de prova padrão. Assim, a qualificação servirá para definir futuramente o ensaio de ultrassom que será realizado em campo, podendo ser efetuada em paralelo ou posteriormente aos ensaios da metodologia. Esse processo é indicado no canto inferior direito da Figura 10.

Após a realização de cada teste, espera-se que seja obtida uma base de comparação entre os parafusos antes e depois da operação. Dessa forma, a partir de uma análise estatística associada à avaliação técnica embasada no projeto informacional e nas normas vigentes citadas, deverá ser verificado se os parafusos e porcas podem ou não ser utilizados após os ciclos de operação simulados.

Caso o resultado seja positivo, será possível inferir que os parafusos nas seguintes condições podem ser reutilizados:

- Classe de pressão 150 lb;
- Classe de pressão 300 lb;
- Classe de pressão 600 lb.

Caso os resultados sejam negativos, no futuro, a metodologia deverá ser reaplicada para uma classe de pressão menor (nesse caso foi considerada a de 600 lb). Vale ressaltar a importância da análise de falha de todo parafuso que venha a falhar, a fim de se determinar o motivo desta.

9. Conclusão

Com a metodologia proposta, espera-se obter um procedimento prático que gere resultados que possibilitem a decisão de reutilização ou não dos parafusos especificados após cada um dos três ciclos de operação. Acredita-se que a partir dos resultados experimentais, será determinada a possibilidade de reutilização de conjuntos de parafusos, porcas e arruelas, dentro do escopo definido, e, assim, a Braskem poderá adotar um novo procedimento para a reutilização dos parafusos, assim como estender o caso de estudo para outras condições de operação. Caso os resultados demonstrem que a reutilização não é viável, recomenda-se que trabalhos futuros sejam realizados para diferentes classes de pressão, e um número menor de ciclos de operação, com a possibilidade de, nessas novas condições, obter resultados satisfatórios. A metodologia, para ser validada, precisará passar por todas as etapas descritas acima de forma prática e experimental e seus resultados devem ser comparados e associados às normas vigentes citadas. É preciso, também, que as próximas etapas do projeto contemplem a análise estatística e detalhamento prático dos testes, conforme as normas e referências citados ao longo do trabalho. Por fim, recomenda-se para trabalhos futuros a avaliação da operação em máquinas submetidas a temperaturas acima de 270 °C, a fim de abranger uma quantidade maior de equipamentos e variáveis às quais estão sujeitos.

Referências

- American Society for Testing and Materials. **ASTM E112: Standard Test Methods for Determining Average Grain Size**. Estados Unidos, 2013
- American Society for Testing and Materials. **ASTM E1417: Standard Practice for Liquid Penetrant Testing**. Estados Unidos, 2016
- American Society for Testing and Materials. **ASTM E18: Standard Test Methods for Rockwell Hardness of Metallic Materials**. Estados Unidos, 2020
- American Society for Testing and Materials. **ASTM E407: Standard Practice for Microetching Metals and Alloys**. Estados Unidos, 2015
- American Society for Testing and Materials. **ASTM F606: Standard Test Methods for Determining the Mechanical Properties of Externally and Internally Threaded Fasteners, Washers, Direct Tension Indicators, and Rivets**. Estados Unidos, 2019
- American Society of Mechanical Engineers. **ASME B-16.5: Pipe Flanges and Flanged Fittings: NPS 1/2 through NPS 24 Metric/Inch Standard**. Estados Unidos, 2019
- American Society of Mechanical Engineers. **ASME B-30.3: Process Piping**. Estados Unidos, 2020
- American Society of Mechanical Engineers. **ASME PCC-1: Guidelines for Pressure Boundary Bolted Flange Joint Assembly**. Estados Unidos, 2019
- ASM INTERNATIONAL. **ASM Handbook Volume 8 - Mechanical Testing and Evaluation**, 2000. 2235 p.
- Associação Brasileira de Normas Técnicas. **ABNT NBR 5426 - Planos de amostragem e procedimentos na inspeção por atributos**. Brasil, 1985
- Associação Brasileira de Normas Técnicas. **ABNT NBR 5427 - Guia para utilização da norma NBR 5426 - Planos de amostragem e procedimentos na inspeção por atributos**. Brasil, 1989
- Associação Brasileira de Normas Técnicas. **ABNT NBR ISO 6508: Metallic materials — Rockwell hardness test Part 1: Test method**. Brasil, 2019
- Associação Brasileira de Normas Técnicas. **ABTN NBR ISO 1502: Rosca métrica ISO de uso geral - Calibradores de calibração**. Brasil, 2004

Associação Brasileira de Normas Técnicas. **ABNT NBR NM 334: Ensaios não destrutivos — Líquidos penetrantes — Detecção de discontinuidades.** Brasil, 2012

BPF. **ASTM A193 Grade B7 Specification.** 2017. Disponível em: <https://www.a193gradeb7.com/specification/>. Acesso em 01 dez 2020

Indufix. **Parafusos, porcas, arruelas e toda a linha de fixadores.** 2017. Disponível em: <https://www.indufix.com.br/pdf/Catalogo-Linha-Pesada-ASTM-INDUFIX.pdf>. Acesso em

International Organization for Standardization. **ISO 16047: Fasteners — Torque/clamp force testing.** Suíça, 2005

MARKA, Luis S. **Detecção de discontinuidades em parafusos por método ultrassônico e técnica phased array.** Eclipse Scientific, S/D.

PELLICCIONE, André da Silva. **Estudo de trincamento sob tensão por sulfeto em material ASTM A193 B7M.** 2010. 100 f. Dissertação (Pós-graduação em Engenharia Metalúrgica e de Materiais) - Universidade Federal do Rio de Janeiro, Rio de Janeiro.

SILVA, Laryce de Souza da. **Avaliação comparativa do comportamento mecânico e tribológico de dois parafusos da classe 10.9 ASTM.** 2017. 87 f. Dissertação (Mestrado em Engenharia e Ciência dos Materiais) - Universidade Estadual do Norte Fluminense Darcy Ribeiro, Rio de Janeiro.

Teadit. **Juntas de vedação metálica.** 2015. Disponível em: <https://www.teadit.com/storage/FsguycCkJMPivm4p0i5I9cMBAVJjs4JFJnOS4P5N.pdf>. Acesso em 15 dez 2020